



ADHESIVE SOLUTIONS FOR AUTOMOTIVE DOOR PANELS

德莎胶带为汽车车门提供的粘接解决方案

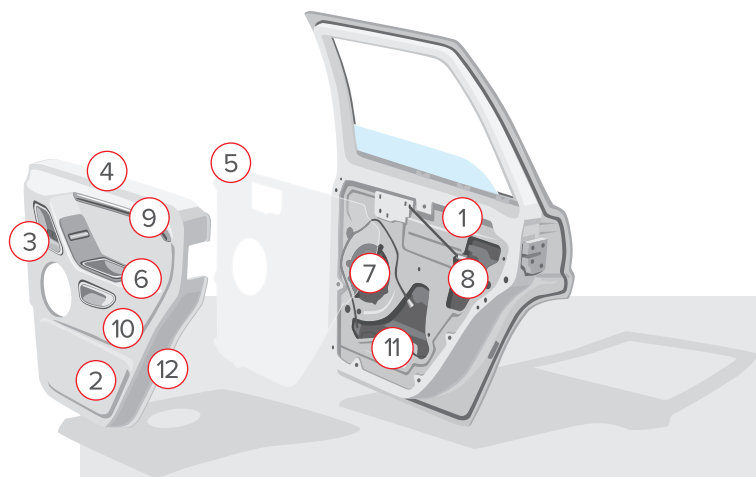
现代汽车车门提供高舒适性，流行风格和多功能。这就导致了复杂的表面技术和严苛的客户要求。为了确保满足每个客户的需求，德莎开发了用于汽车车门应用的自粘胶带解决方案。

我们在整个产品开发过程中时时刻刻支持您。我们会将定制化的方案和建议优先提供给您及您的供应商，以实现最佳效果。

最恰当的 解决方案

德莎胶带适用于车门组装的不同流程。胶带解决方案的优点有：

- 饰件、门板、门框、碰撞传感器与皮革、泡绵、织物和塑料等不同材料的永久固定。
- 通过消除噪音来提高驾驶舒适度
- 车门板上的线束固定和捆扎
- 车窗遮阳板部件的可靠固定
- 装饰件、门板、门把手、扶手、门槛表面保护防机械碰撞和防尘
- 车内板的防水密封和绝缘
- 气氛灯的光阻隔
- LED FPC 和灯组件的固定



- | | |
|--------|----------|
| 1. 天线 | 8. 能量吸收器 |
| 2. 门板 | 9. 装饰件 |
| 3. 门把手 | 10. 气氛灯 |
| 4. 遮阳板 | 11. 线束 |
| 5. 防水板 | 12. 门板框 |
| 6. 扶手 | |
| 7. 扬声器 | |

产品概览

	特性	优势	应用部件
长久持久的粘接和密封			
tesa® 660XX 750XX 4962 62906	<ul style="list-style-type: none"> 双面网格胶带 低表面能胶粘剂 低挥发性有机物胶粘剂 防翘边 	<ul style="list-style-type: none"> 安全有效的固定饰件低表面能材料如：泡棉组件、皮革、织物、绒以及PP 塑料 	<ul style="list-style-type: none"> 防水板 扶手 门板 扬声器 能量吸收器
tesa® 4965 51970 51966	<ul style="list-style-type: none"> 薄膜类双面胶带 低挥发性有机物胶粘剂 改性丙烯酸 	<ul style="list-style-type: none"> 玻璃、地毯、木质物件，铝及各种塑料件等表面的高效粘接 	<ul style="list-style-type: none"> 遮阳板 气氛灯FPC
通过消除噪音来提高驾驶舒适度			
tesa® 54338 54657	<ul style="list-style-type: none"> 水气密封 适用于喷涂工艺 	<ul style="list-style-type: none"> 封闭孔径减少空中噪音 	<ul style="list-style-type: none"> 门板
安全捆扎和固定			
tesa® 51036	<ul style="list-style-type: none"> PET 织物 高性能丙烯酸胶粘剂 	<ul style="list-style-type: none"> 捆扎线束防止磨损 	<ul style="list-style-type: none"> 门板内线束
tesa® 516XX	<ul style="list-style-type: none"> PET 绒 橡胶胶粘剂 	<ul style="list-style-type: none"> 线束捆扎和固定防止碰撞和磨损 	<ul style="list-style-type: none"> 门板内线束
tesa® 50118	<ul style="list-style-type: none"> 单面PET绒 低挥发性有机物胶粘剂 	<ul style="list-style-type: none"> 适用于在不规则的表面快速安全固定线束，同时提供优异的降噪性能 	<ul style="list-style-type: none"> 天线线束 门板内线束
通过消除BSR提升驾驶舒适性			
tesa® 606XX 50118	<ul style="list-style-type: none"> 单面厚 PET 绒 低挥发性有机物胶粘剂 	<ul style="list-style-type: none"> 有效的减少BSR噪声 	<ul style="list-style-type: none"> 装饰件 门板 车窗升降机
tesa® 51207 51217	<ul style="list-style-type: none"> UV 稳定性 优异耐磨性的超高分子量聚乙烯薄膜 丙烯酸胶粘剂 	<ul style="list-style-type: none"> 保护汽车零部件防止受到机械损坏出色的滑动与润滑性能降低摩擦和防噪音 	<ul style="list-style-type: none"> 门板 车窗升降机
增强光阻			
tesa® 7100	<ul style="list-style-type: none"> 单面黑色PET薄膜胶粘剂 	<ul style="list-style-type: none"> 优异的光阻隔性能 	<ul style="list-style-type: none"> 气氛灯
表面保护降低损坏风险			
tesa® 7133	<ul style="list-style-type: none"> 单面厚PP薄膜 抗UV胶粘剂 	<ul style="list-style-type: none"> 喷漆和非喷漆部件的表面保护 	<ul style="list-style-type: none"> 装饰件 门槛、门板和把手
tesa® 5113X	<ul style="list-style-type: none"> 单面弹性PE薄膜 丙烯酸胶粘剂 	<ul style="list-style-type: none"> 保护敏感表面防尘及损坏 适用于极性和非极性基材和严苛要求的3-D几何形状 	<ul style="list-style-type: none"> 装饰件 扶手 扬声器

德莎经过严格的质量检验程序生产出的产品，时时刻刻都在实际生产中验证着它的出色品质。这里所提供的所有技术信息和资料都是根据我们的经验和知识而尽力提供的。这些信息应被视为普通经验，不适合作为规格书使用。因此，德莎不在此提供任何明示或是暗示的保证，包括（但不局限于）对某一特殊应用场合的适用性或销售性的暗示保证。客户有责任自己决定我们的产品是否适用其应用方式和特殊的应用场合。如果有任何疑问，我们专业化的工程师很乐意为您提供建议、帮助和支持。