



ADHESIVE SOLUTIONS FOR FRONT AND REAR-END MODULES

德莎胶带为汽车前后挡提供的胶带粘接解决方案

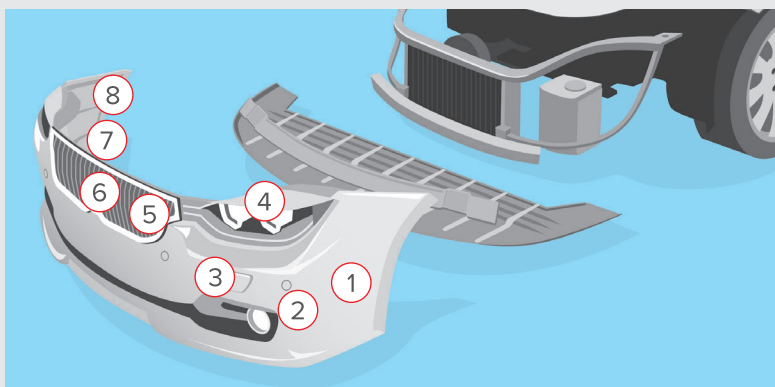
汽车最新的前后挡模块设计提供了功能和时尚的完美结合。这种设计需要使用轻量化而又难以机械连接的材料。为了满足每位客户的需求，德莎特开发了应用于汽车前后挡的胶带粘接解决方案。

我们除了提供胶带，还提供专业的技术咨询和成熟的应用工具。将定制化我们的解决方案来高效可靠的应用于客户的生产流程。

德莎胶带适用于汽车前后挡装配的不同流程。该系统解决方案的优势有：

- 车标、车前灯、车前灯垫圈、停车距离传感器、摄像头和激光器等保险杠部件的永久粘接
- 薄保险杠与加强筋的永久固定
- 保险杠边框与车身的固定以防止划伤漆面，降噪
- 通过精确遮蔽保险杠部件实现高端彩色设计
- 线束和水管与保险杠的安全固定
- 可靠的防碎裂保护
- 整车装配和物流过程中的防损坏表面保护

Always
the
Right
Solution



1. 保险杠
2. 停车距离传感器
3. 车前灯垫圈
4. 车前灯
5. 摄像头和激光器
6. 车标
7. 线束
8. 水管

产品概览

	特性	优点	零部件
确保永久粘接			
tesa® ACX ^{plus} 7812 Black Line	<ul style="list-style-type: none"> 粘弹性闭孔丙烯酸泡棉 深黑色 改性丙烯酸 	<ul style="list-style-type: none"> 补偿快速热胀冷缩带来的部件尺寸变化 高粘接力 	<ul style="list-style-type: none"> 饰条和车标 停车距离传感器 保险杠边框
tesa® ACX ^{plus} 771XX	<ul style="list-style-type: none"> 纯丙烯酸泡棉 不含硅HDPE或PE涂层离型纸 改性丙烯酸 	<ul style="list-style-type: none"> 高温下出色的性能 优秀的浸润性能 	<ul style="list-style-type: none"> 饰条和车标 停车距离传感器 保险杠边框
表面保护减少损坏风险			
tesa® 50560	<ul style="list-style-type: none"> UV稳定胶粘剂 油漆兼容性 自动化应用流程 	<ul style="list-style-type: none"> 室外储存时保护敏感表面或塑料涂层长达12个月 自动化操作流程节省时间及成本 	<ul style="list-style-type: none"> 保险杠
tesa® 50550	<ul style="list-style-type: none"> 优异的防刮擦性能 高度透明 	<ul style="list-style-type: none"> 在整车装配和物流运输过程中防止刮擦损坏 	<ul style="list-style-type: none"> 车前灯
防碎石刮擦保护			
tesa® 54994	<ul style="list-style-type: none"> 卓越的透光率 高度耐用的PU 	<ul style="list-style-type: none"> 永久性防腐蚀，磨损以及碎裂 	<ul style="list-style-type: none"> 保险杠部件 车前灯
tesa® 54338 54339	<ul style="list-style-type: none"> 透明 水气密封 适用于喷漆过程 	<ul style="list-style-type: none"> 堵孔实现防腐蚀的永久保护 	<ul style="list-style-type: none"> 保险杠
安全固定			
tesa® 50118	<ul style="list-style-type: none"> 单面PET绒布 低挥发性有机物胶粘剂 	<ul style="list-style-type: none"> 粗糙表面线束可靠的固定和高粘接力，并具有优秀的降噪性能 	<ul style="list-style-type: none"> 水管线束
精确遮蔽的高端设计			
tesa® 7140	<ul style="list-style-type: none"> 耐高温 高抗张强度 良好的油漆兼容性 自动化操作流程 	<ul style="list-style-type: none"> 避免电泳层表面覆盖车漆 易移除 整洁安全的生产流程 	<ul style="list-style-type: none"> 保险杠
tesa® 4174 4244 4185	<ul style="list-style-type: none"> 耐高温 超薄胶带设计 服帖的基材 	<ul style="list-style-type: none"> 高端分色喷漆工艺中优异的分色遮蔽性能 直线和曲线应用 	<ul style="list-style-type: none"> 保险杠
tesa® 5113X 7133	<ul style="list-style-type: none"> 自粘胶粘剂遮蔽解决方案 耐高温高达 120°C 	<ul style="list-style-type: none"> 多色喷漆的有效遮蔽，临时表面保护 	<ul style="list-style-type: none"> 保险杠

德莎经过严格的质量检验程序生产出的产品，时时刻刻都在实际生产中验证着它的出色品质。这里所提供的所有技术信息和资料都是根据我们的经验和知识而尽力提供的。这些信息应被视为普通经验，不适合作为规格书使用。因此，德莎不对此提供任何明示或是暗示的保证，包括（但不局限于）对某一特殊应用场合的适用性或销售性的暗示保证。客户有责任自己决定我们的产品是否适用其应用方式和特殊的应用场合。如果有任何疑问，我们专业化的工程师很乐意为您提供建议、帮助和支持。